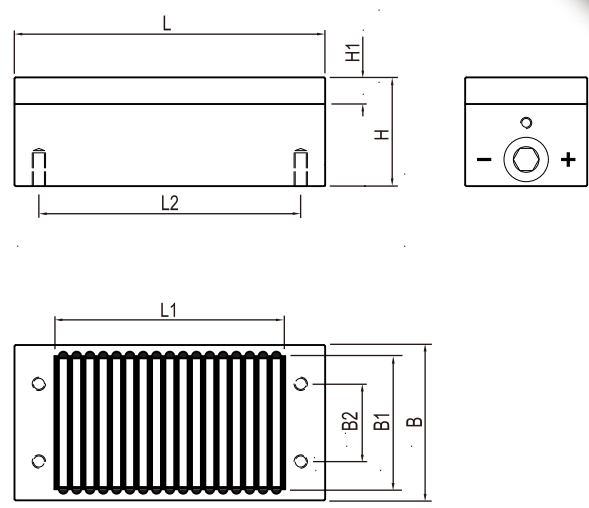


# PERMANENTMAGNETISCH PERMANENT MAGNETIC

PMB



## • Permanentmagnetische Aufspanplatte

## • permanent magnetic chuck

**Anwendung:**

Für komplexe, kleine und schwer zu spannende Teile die zusätzliche Genauigkeit und Kraft erfordern.

**Use:**

For complex, small, hard to hold parts requiring extra accuracy and power.

**Merkmale:**

- > PMB mit Polteilung 2 + 4 mm
- > Toleranz der Oberfläche ± 0.002 mm
- > Größere Futter auf Anfrage
- > Höchste einheitliche Spannkraft bis zu 140 N/cm<sup>2</sup>
- > Magnetische Feldhöhe: 10mm
- > Polplatte kann um 3 mm abgeschliffen werden
- > Spannen von mehr als einem Werkstück möglich

**Features:**

- > PMB with pole pitch 2 + 4 mm
- > high polar plate stability of ± 0.002 mm
- > bigger sizes available on request
- > highest uniform clamping force up to 140N/cm<sup>2</sup>
- > magnetic field height : 10 mm
- > polar plate re-grind of 3 mm
- > clamping of more than one workpiece is possible

Modell Model	Abmessung Size	Breite(B) Width	Länge(L) Length	Höhe(H) Height	L1	L2	H1	B1	B2	Eigengewicht Net Weight
PMB	0714	70 (2.76)	140 (5.12)	49 (3.19)	100 (3.94)	118 (4.65)	12 (0.47)	60 (2.36)	35 (1.38)	3.5 kg / 7.7 lb
PMB	0720	70 (3.94)	200 (6.89)	49 (4.53)	157 (6.18)	178 (7.01)	12 (0.47)	60 (2.36)	35 (1.38)	5 kg / 11 lb

Maße: mm(in) Unit: mm(in)

